

产品描述

- 专利结构设计、实现正贴LED达到3D空间自由弯曲功能
- MacAdam 3step、Ra>90
- 特制高透光柔性套管

产品型号编码规则

CFO - */*/m - L* - * - * - I

系列名

LED数量/功率/米

长度

色温

出线方式

室内

"CFO"=CLEAR FLEX OMNI

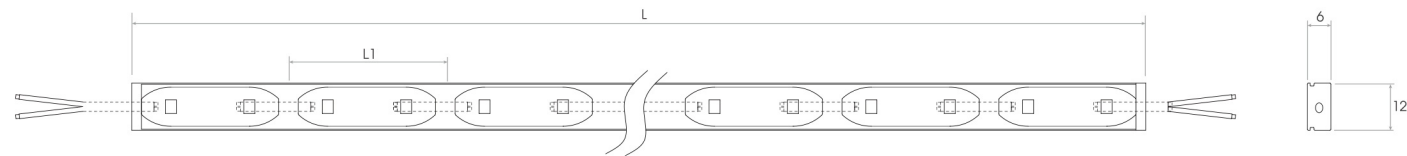
- 18K
- 24K
- 27K
- 30K
- 40K
- 50K
- 65K
- 75K
- DUO

- "DW"=双端出线
- "SW"=单端出线
- "DC"=双端连接器
- "SC"=单端连接器



酒店 | 商场 | 别墅 | 办公

产品线图



* L1000双端直线标准品图
(单位:mm)

产品参数

CLEAR FLEX OMNI					
名称	功率	Lumen@3000k	Ra	CCT	剪切单元 (L1)
CFO	12w/m	960lm/m	>90	1800K/2400K/2700K/3000K/4000K/ 5000K/6500K/7500K	40mm
CFO-Duo				2700/6500 (Duo color)	

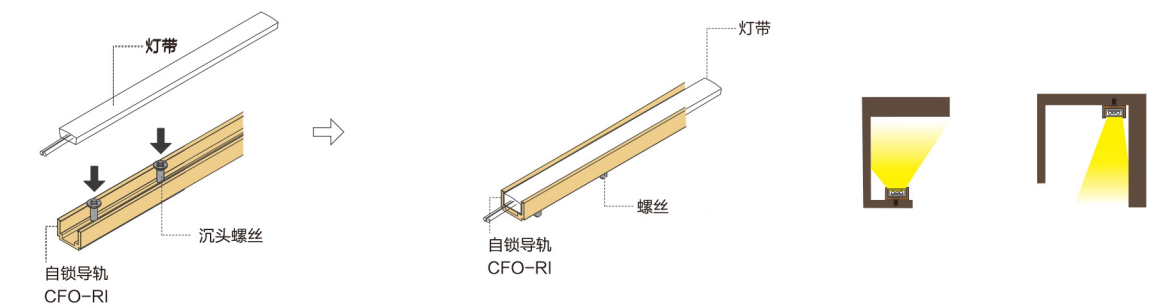
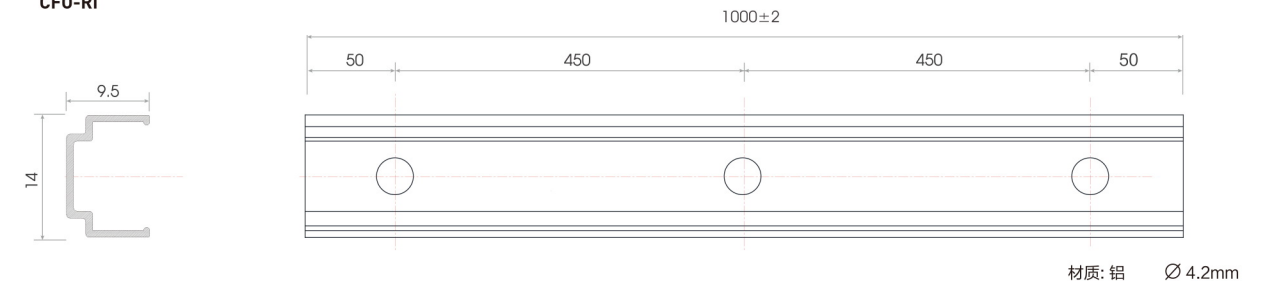
通用参数	
电压	24V
功率	--
使用环境	室内、半户外 (IP65)
使用温度范围	-10 ~ 35℃
调光方式	0-10V、DALI、DMX512(需外置解码器)等
最小弯曲半径	R=250mm
最大连接长度	5m
安装配件	① 导轨 CFO-RI ② 背卡 CFO-BC

注：不同色温的光通量计算方法：以 3000K 的光通量为基准值，2400K= 基准值 × 0.93；2700K= 基准值 × 0.97；4000K= 基准值 × 1.05；5000K= 基准值 × 1.08；6500K= 基准值 × 1.1

配件一览

(单位: mm)

① 自锁导轨 CFO-RI



② 背卡 CFO-BC

