



产品描述

Versat Line 是我公司通过精心的光学设计打造的一款实现偏光、聚光及均匀出光等效果的LED线条灯。该产品系列有

- Versat Line (标准型)
 - Versat Line Deflect-beam(偏光)、
 - Versat Line Middle-beam(中聚光)、
- 三大系列，以满足不同应用场合的特殊需求。
-外观可以选择铝本色、白色，其他颜色可定制

产品型号编码规则

VL* - L* - * - * - I

系列名

长度

色温

出线方式

室内

"VL"=Versat Line

"VLD"=Versat Line Deflect-beam

"VLM"=Versat Line Middle-beam

- 18K
- 24K
- 27K
- 30K
- 40K
- 50K
- 65K
- 75K

- "DW"=双端出线
- "SW"=单端出线
- "DC"=双端连接器
- "SC"=单端连接器

应用场景



居家、室内



过道、走廊



阶梯



书柜



货架

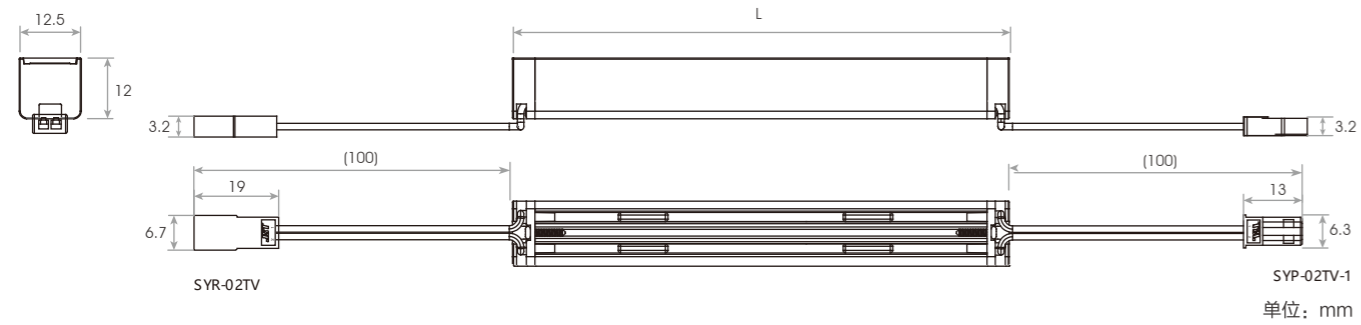


天花、窗帘



酒店 | 商场 | 别墅 | 办公

产品线图



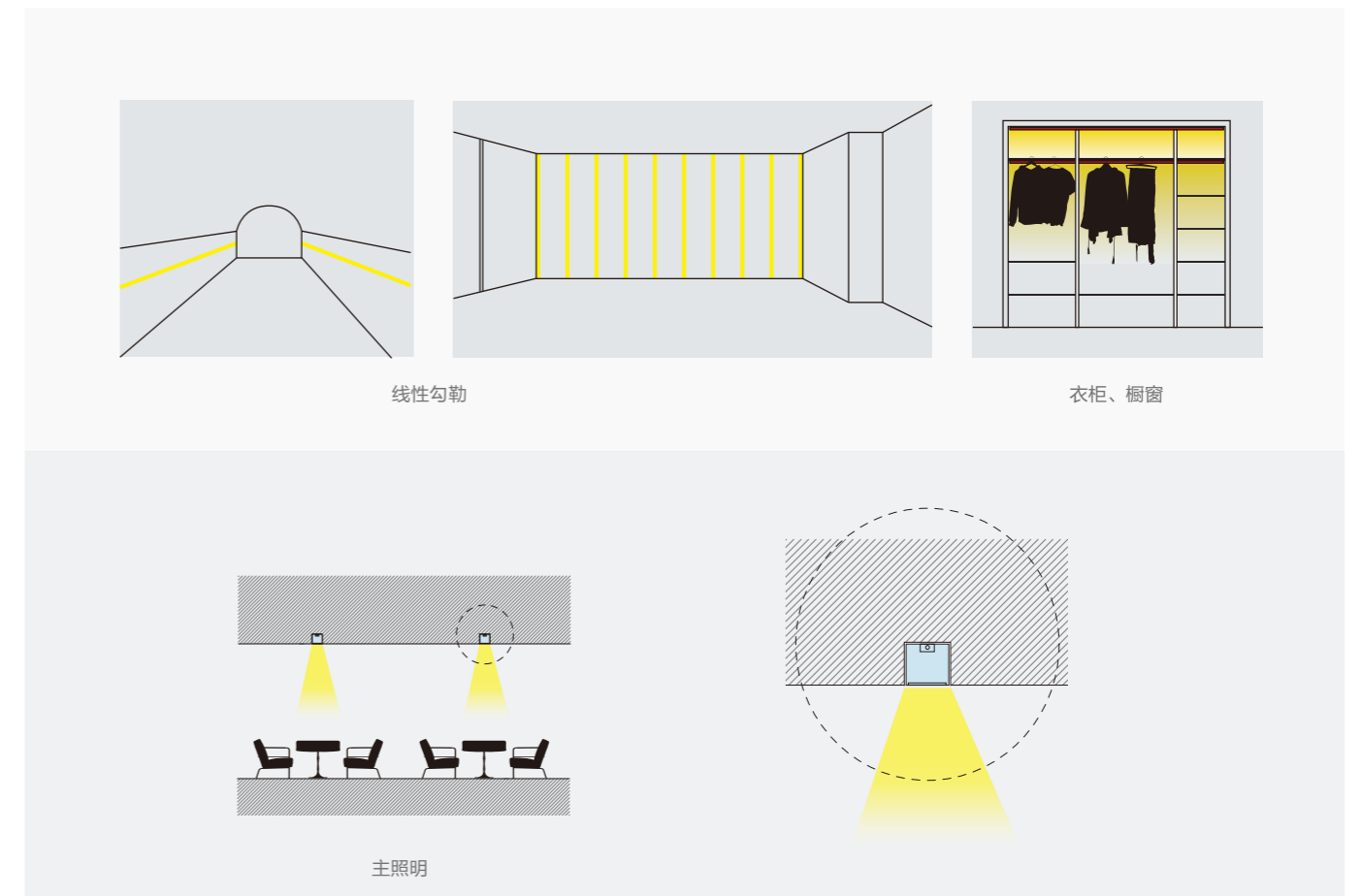
产品参数

Versat Line					
名称	功率	Lumen@3000k	Ra	CCT	长度 (mm)
VL	14.4w/m	800lm/m	>90	1800K/2400K/2700K/3000K/4000K/ 5000K/6500K/7500K	93/274/500/998/1495

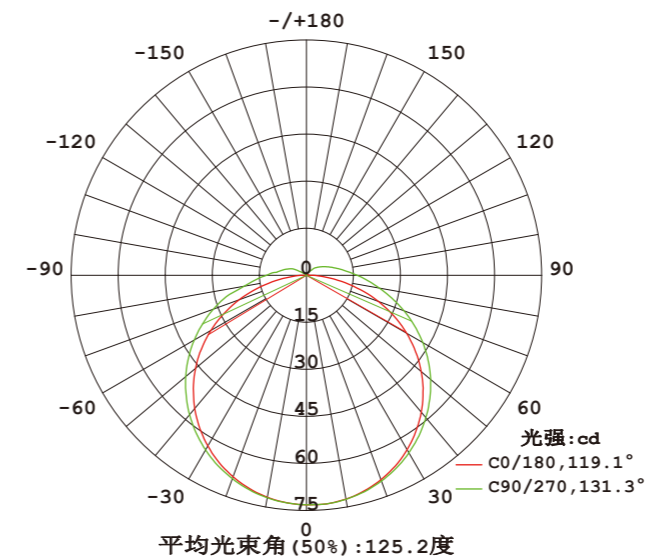
通用参数	
电压	24V
功率	14.4w/m
使用环境	室内 (IP20)
使用温度范围	0 ~ 35°C
调光方式	0-10V、DALI、DMX512(需外置解码器)等
最大连接长度	5m
安装配件	① 固定卡 SL-MC ② 45度固定卡 SL-MCA ③ 胶粘金属片 SL-MP ④ 嵌入导轨 VL-ER ⑤ 1.5m电源线A VL-PSC-A ⑥ 0.15m电源线B VL-PSC-B ⑦ 0.15m跳线 VL-JC ⑧ 可调角度底座 AL-AB

注:不同色温的光通量计算方法:以3000K的光通量为基准值,2400K=基准值×0.93;2700K=基准值×0.97;4000K=基准值×1.05;5000K=基准值×1.08;6500K=基准值×1.1

应用场景

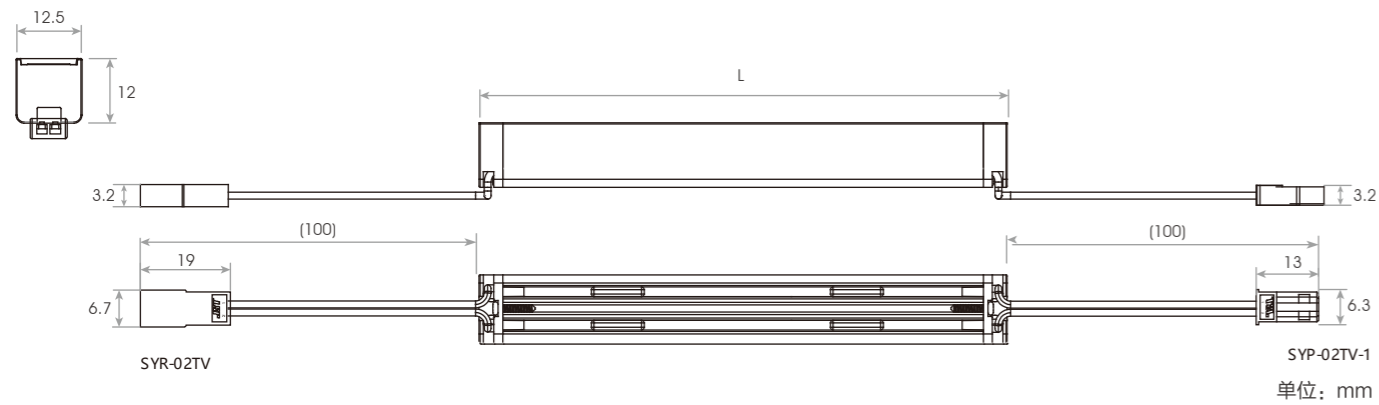


配光曲线



VLD Versat Line Deflect-beam

产品线图



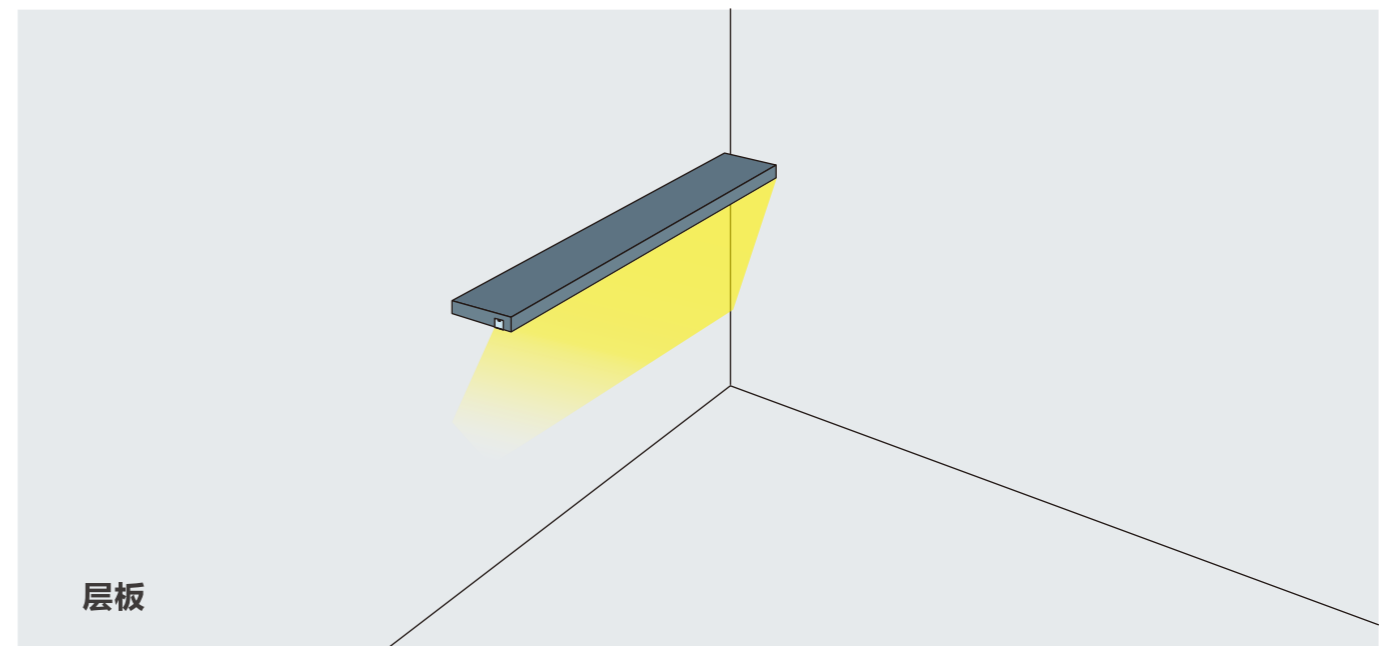
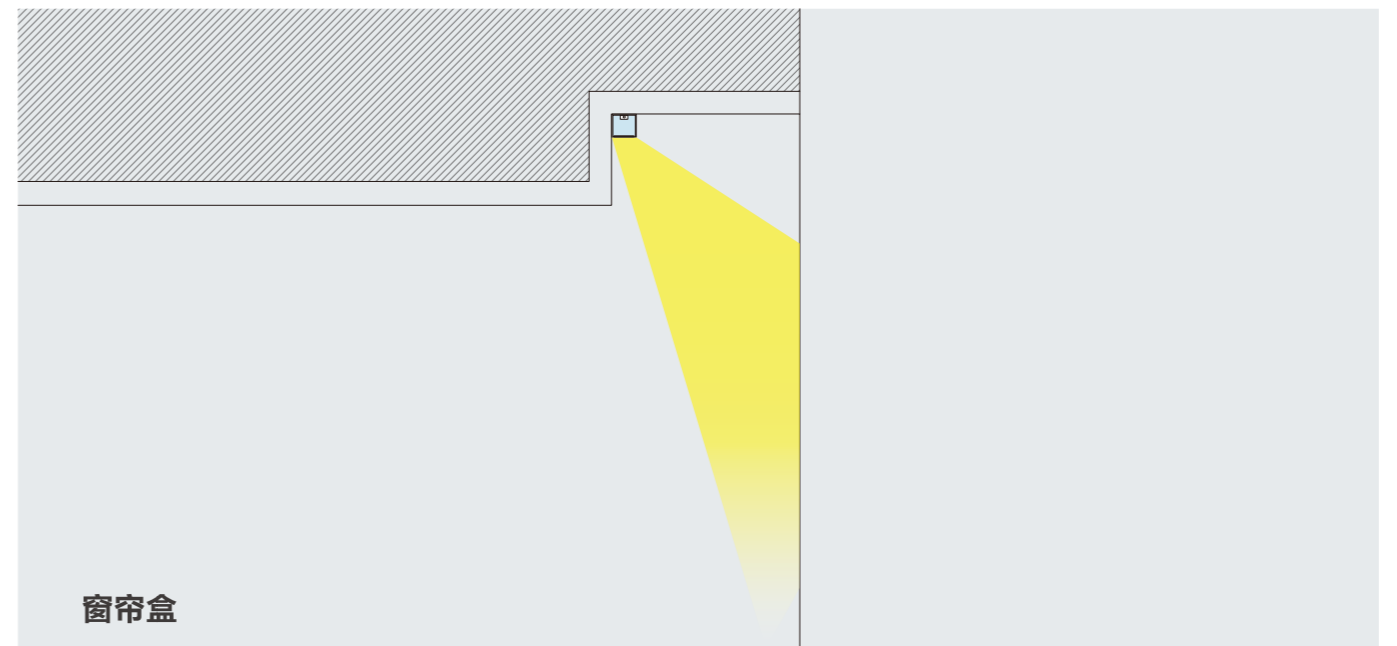
产品参数

Versat Line Deflect-beam					
名称	功率	Lumen@3000k	Ra	CCT	长度 (mm)
VLD	14.4w/m	1000lm/m	>90	1800K/2400K/2700K/3000K/4000K/ 5000K/6500K/7500K	93/274/500/998/1495

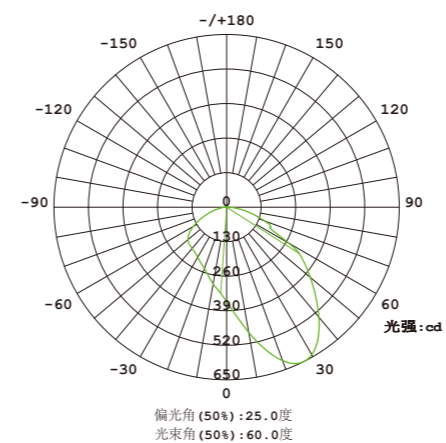
通用参数	
电压	24V
功率	14.4w/m
使用环境	室内 (IP20)
使用温度范围	0 ~ 35°C
调光方式	0-10V、DALI、DMX512(需外置解码器)等
最大连接长度	5m
安装配件	① 固定卡 SL-MC ② 45度固定卡 SL-MCA ③ 胶粘金属片 SL-MP ④ 嵌入导轨 VL-ER ⑤ 1.5m电源线A VL-PSC-A ⑥ 0.15m电源线B VL-PSC-B ⑦ 0.15m跳线 VL-JC ⑧ 可调角度底座 AL-AB

注:不同色温的光通量计算方法:以3000K的光通量为基准值,2400K=基准值×0.93;2700K=基准值×0.97;4000K=基准值×1.05;5000K=基准值×1.08;6500K=基准值×1.1

应用场景

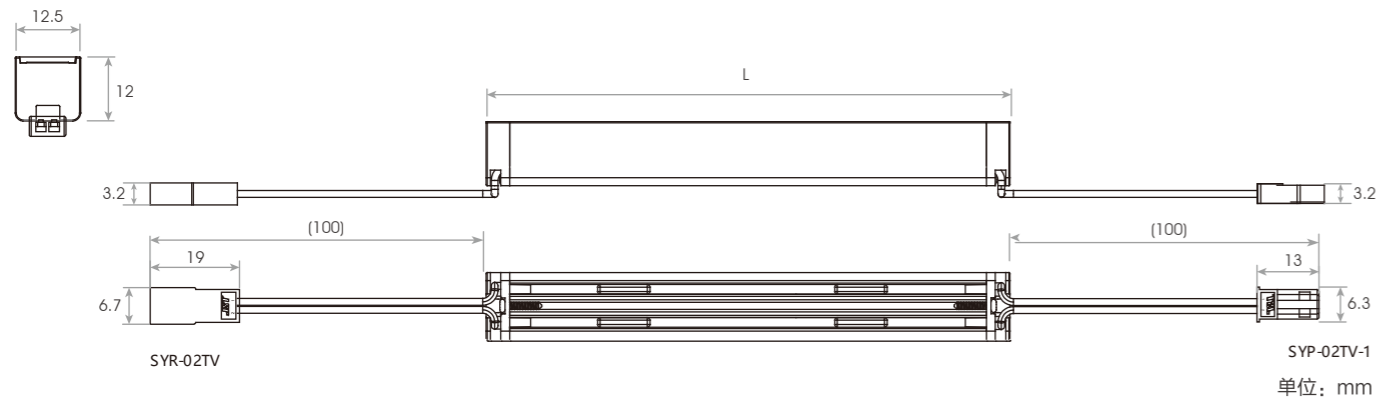


配光曲线



VLM Versat Line Middle-beam

产品线图



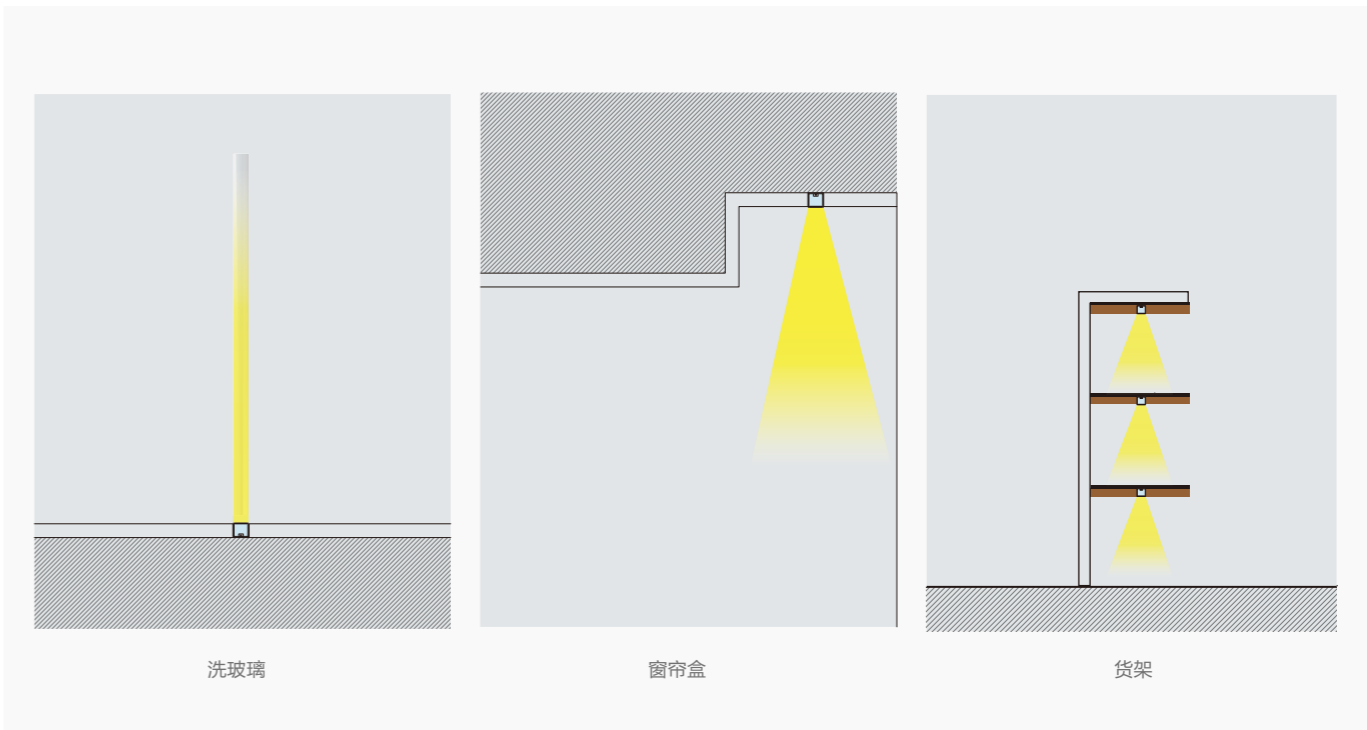
产品参数

Versat Line Middle-beam					
名称	功率	Lumen@3000k	Ra	CCT	长度 (mm)
VLM	14.4w/m	1059lm/m	>90	1800K/2400K/2700K/3000K/4000K/ 5000K/6500K/7500K	93/274/500/998/1495

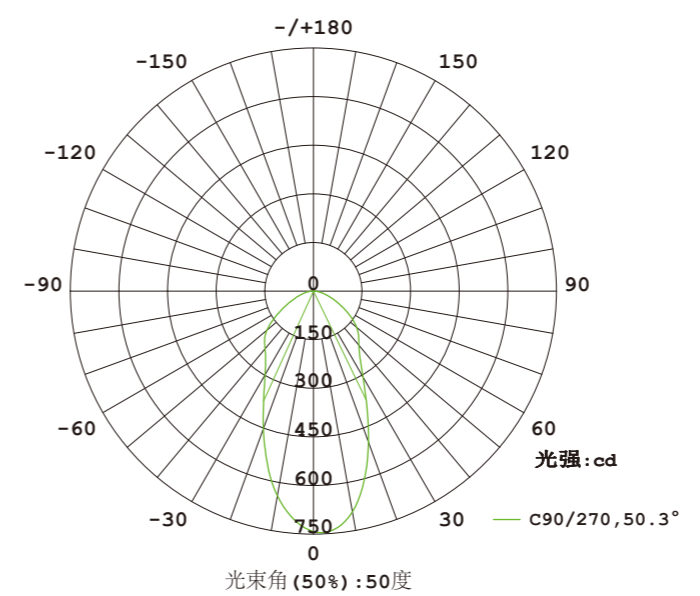
通用参数	
电压	24V
功率	14.4w/m
使用环境	室内 (IP20)
使用温度范围	0 ~ 35°C
调光方式	0-10V、DALI、DMX512(需外置解码器) 等
最大连接长度	5m
安装配件	① 固定卡 SL-MC ② 45度固定卡 SL-MCA ③ 胶粘金属片 SL-MP ④ 嵌入导轨 VL-ER ⑤ 1.5m电源线A VL-PSC-A ⑥ 0.15m电源线B VL-PSC-B ⑦ 0.15m跳线 VL-JC ⑧ 可调角度底座 AL-AB

注: 不同色温的光通量计算方法: 以3000K的光通量为基准值, 2400K=基准值×0.93; 2700K=基准值×0.97; 4000K=基准值×1.05; 5000K=基准值×1.08; 6500K=基准值×1.1

应用场景

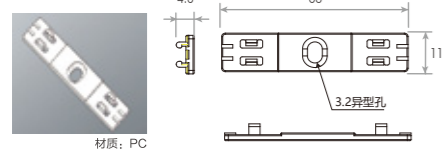


配光曲线

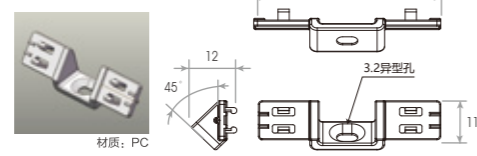


配件一览

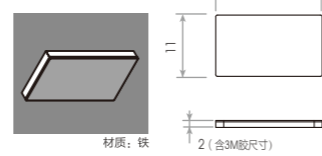
1 固定卡 SL-MC



2 45度固定卡 SL-MCA

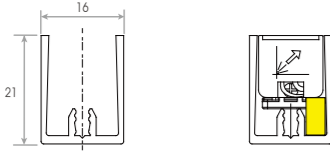


3 胶粘金属片 SL-MP

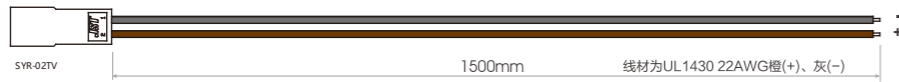


SL-MC、SL-MCA、SL-MP、数量推荐表					
型号	VL*-L100-*-*-I	VL*-L300-*-*-I	VL*-L500-*-*-I	VL*-L1000-*-*-I	VL*-L1500-*-*-I
数量	1	2	2	3	3

4 嵌入导轨 VL-ER



5 1.5m电源线A VL-PSC-A



6 0.15m电源线B VL-PSC-B

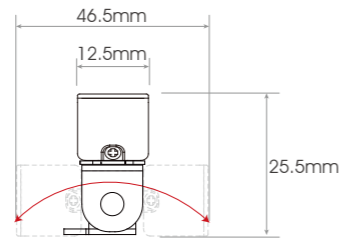
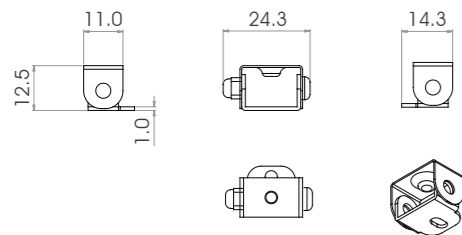


7 0.15m跳线 VL-JC



8 可调角度底座 AL-AB

注意：需与 1 固定卡子SL-MC一起配套使用

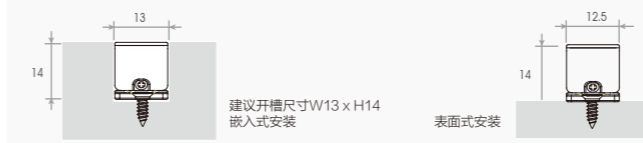


可旋转角度范围：20-160度

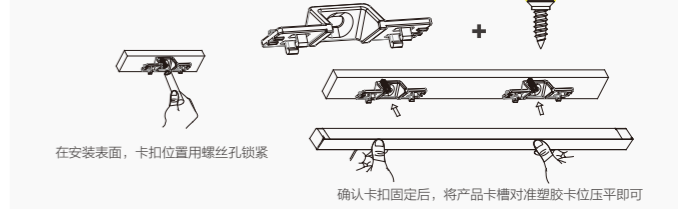
安装方式

(单位：mm)

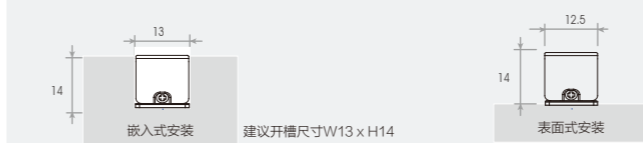
1 固定卡 SL-MC



2 45度固定卡 SL-MCA



3 胶粘金属片 SL-MP



安装面自带金属表面可吸附

