

产品描述

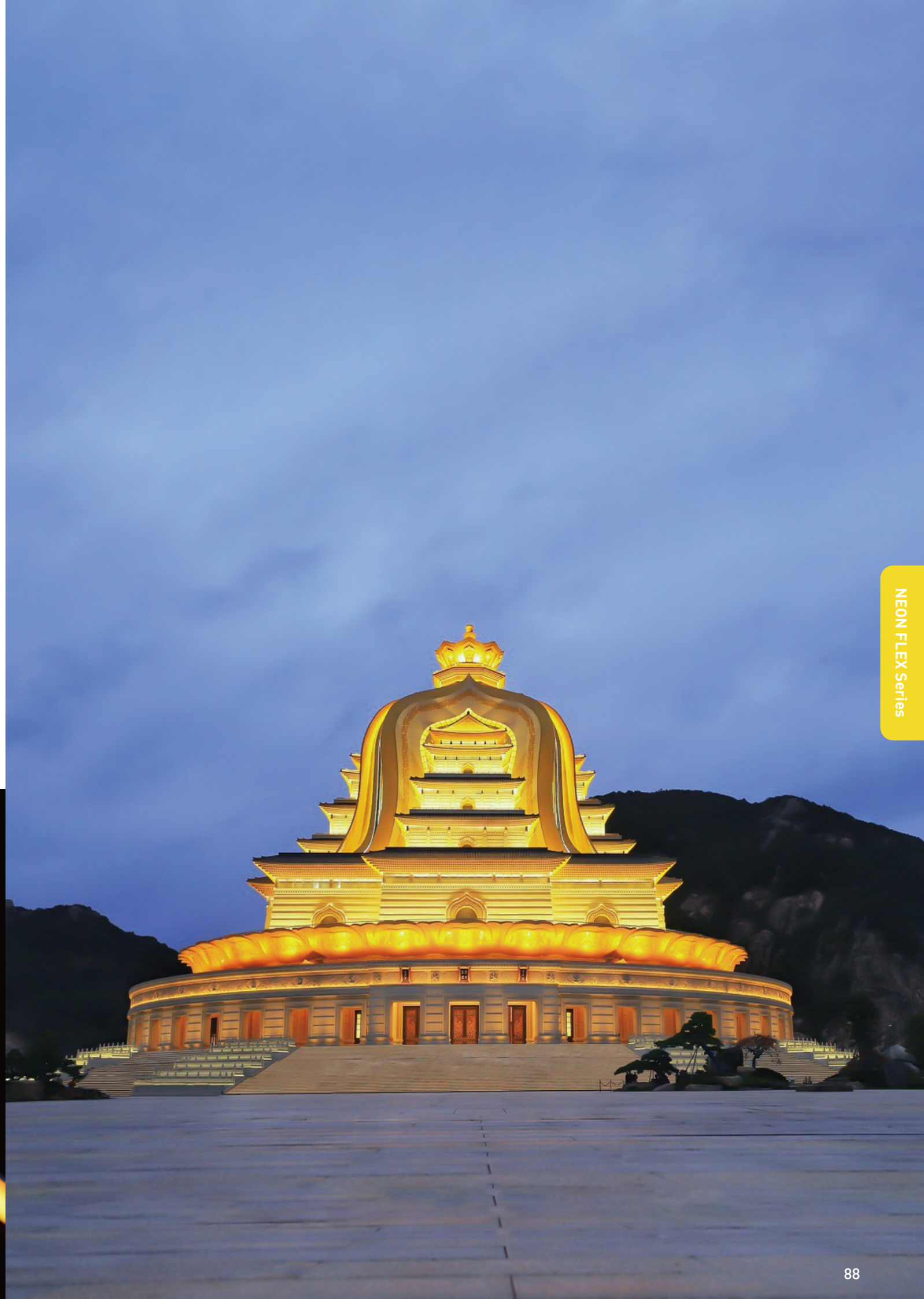
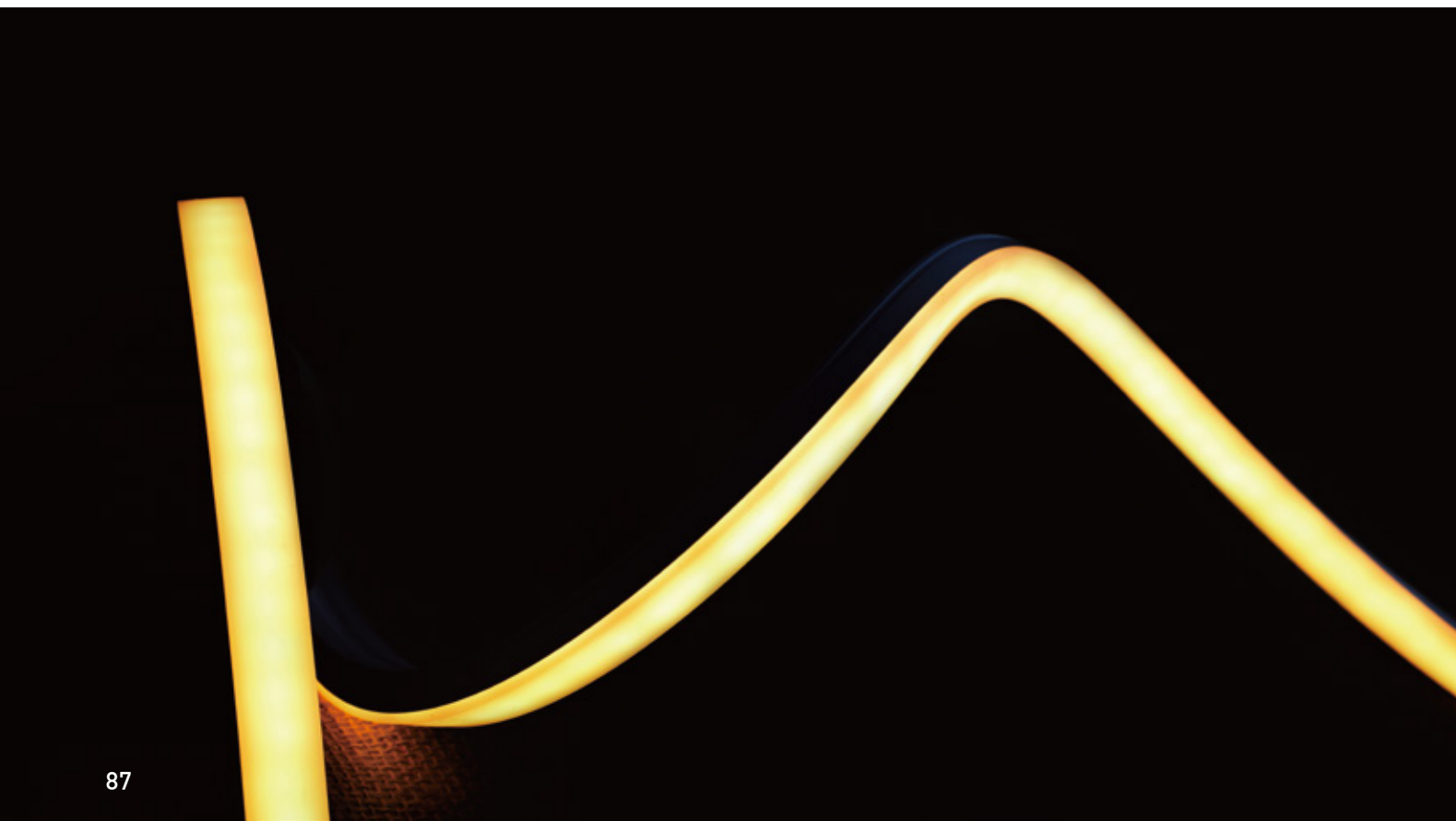
- 正弯型, 20mm (宽) * 20mm (高) 尺寸
- 发光均匀、无暗斑, 光线柔和流畅
- 端部硅胶一体压模成型, 无缝无暗区拼接
- IP67, 可长期暴露户外使用



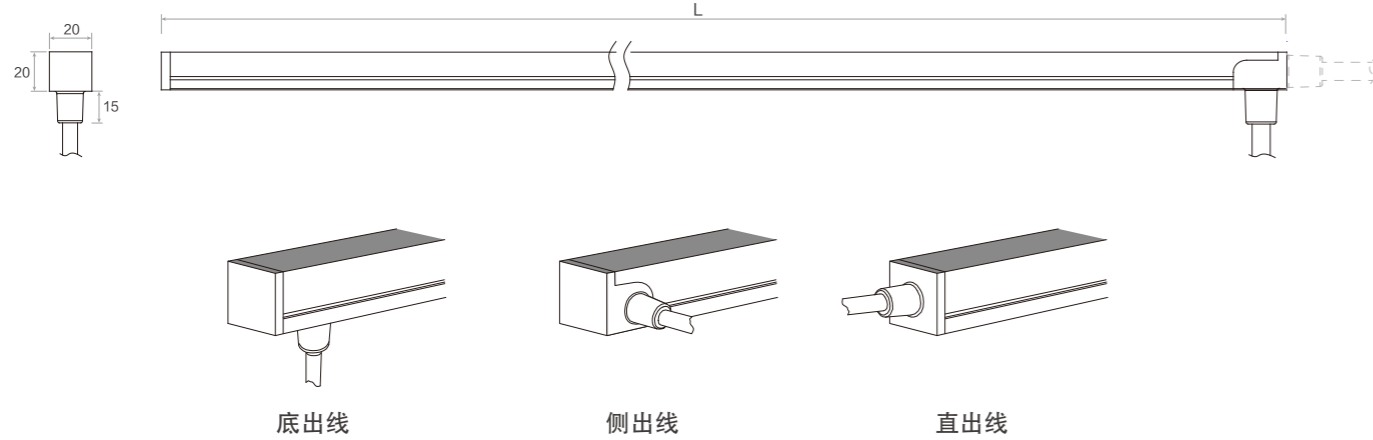
产品型号编码规则

NF2020 - */*/m - L* - * - * - 0

系列名	LED数量/功率/米	长度	色温	出线方式	室外
"NF2020"=NEON FLEX 2020	18K 24K 27K 30K 40K 50K 65K 75K	Duo R G B A	RGB RGBW RGBWD	"DW"=双端出线 "SW"=单端出线 "DC"=双端连接器 "SC"=单端连接器	"RGBWD"=RGBW DMX



产品线图



产品参数

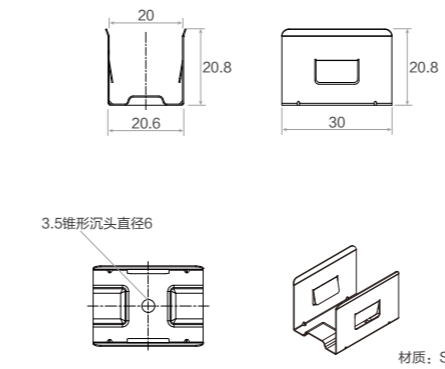
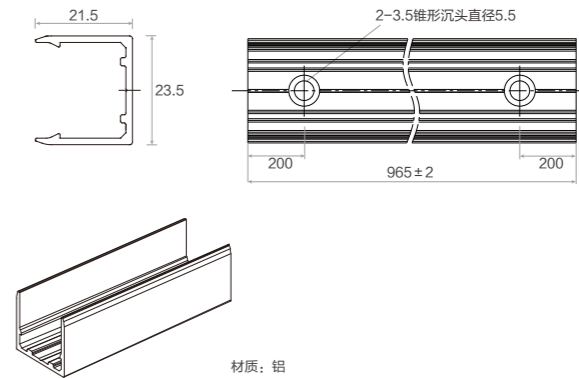
NEON FLEX 2020					
名称	功率	Lumen	Ra	CCT	剪切单元
NF2020	14w/m	600lm/m[@3000K]	>90	1800K/2400K/2700K/3000K/ 4500K/5000K/6500K/7500K	62.5mm(6LED)
NF2020-RGBW	18w/m	770lm/m	-	(R:623nm/G:521nm/B:467nm)W: 可定制	62.5mm(6LED)
NF2020-RGBWD	18w/m	770lm/m	-	(R:623nm/G:521nm/B:467nm)W: 可定制 RGBW DMX (14段/m)	71.4mm(6LED)

通用参数	
电压	24V
功率	--
使用环境	室外 (IP67)
使用温度范围	-20~45°C
调光方式	0-10V、DALI、DMX512(需外置解码器)等
最小弯曲半径	R=150mm
最大连接长度	5m
安装配件	① 背卡 NF2020-BC ② 导轨 NF2020-RF

注：不同色温的光通量计算方法：以 3000K 的光通量为基准值，2400K= 基准值 × 0.93；2700K= 基准值 × 0.97；4000K= 基准值 × 1.05；5000K= 基准值 × 1.08；6500K= 基准值 × 1.1

配件一览

(单位: mm)

① 背卡
NF2020-BC② 导轨
NF2020-RF

注意事项

