

# NFA NEON FLEX Alpha 1020

## 产品描述

- 侧弯型，有常规白光系列、双色温系列、单色彩光系列、RGB、RGBW、RGBWDMX幻彩等多种出光形式
- 表面发光均匀柔和
- 端部硅胶一体压模成型，无缝无暗区拼接
- IP67，可长期暴露户外使用



## 产品型号编码规则

NFA1020-\*/\*/m-L\*-\*-\*-0

系列名

LED数量/功率/米

长度

色温

出线方式 室外

"NFA1020"=NEON FLEX Alpha 1020

- 18K
- 24K
- 27K
- 30K
- 40K
- 50K
- 65K
- 75K

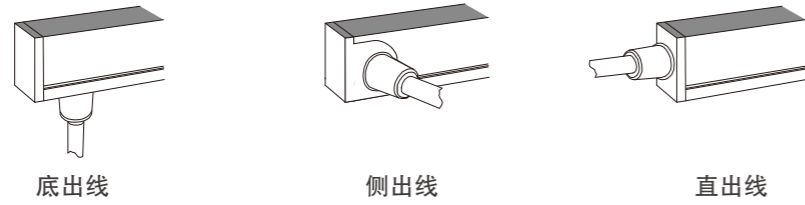
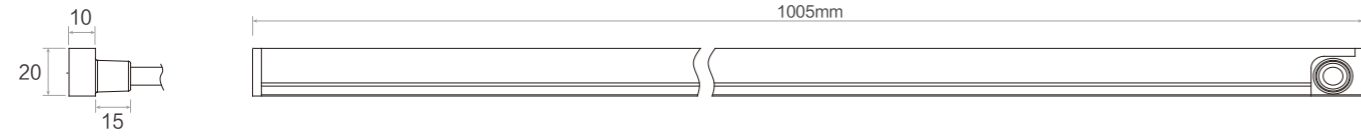
- Duo
- R
- G
- B
- RGB
- RGBW
- RGBWD

- "DW"=双端出线
- "SW"=单端出线
- "DC"=双端连接器
- "SC"=单端连接器

\*"RGBWD"=RGBW DMX



## 产品线图



## 产品参数

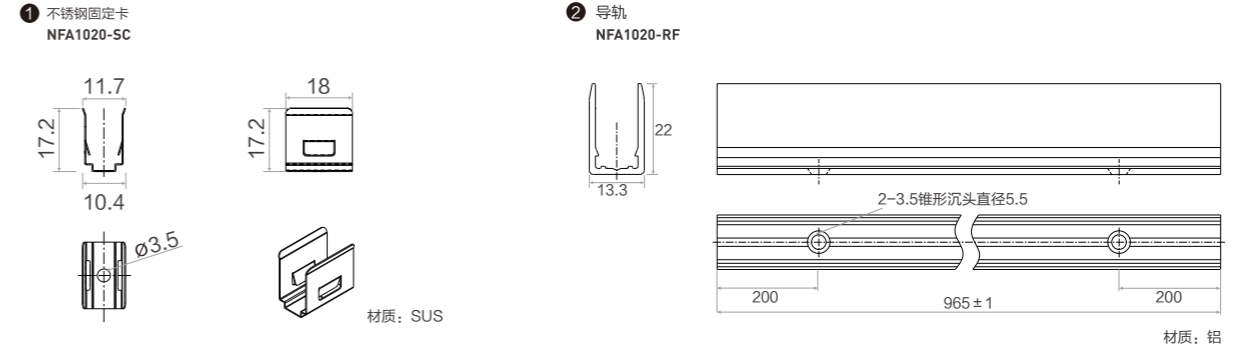
| NEON FLEX Alpha 1020 |       |                  |     |   |              |
|----------------------|-------|------------------|-----|---|--------------|
| 名称                   | 功率    | Lumen            | Ra  | CCT   | 剪切单元         |
| NFA1020              | 14w/m | 500lm/m[@3000K]  | >90 | 1800K/2400K/2700K/3000K<br>4000K/5000K/6500K/7500K  | 50mm(6LED)   |
| NFA1020-RGB          |       | 142lm/m          | -   | RGB<br>(R:620nm/G:521nm/B:467nm)                    | 62.5mm(6LED) |
| NFA1020-RGBW         |       | 200lm/m[W=3000K] | -   | (R:623nm/G:521nm/B:467nm)W: 可定制                     | 71.4mm(6LED) |
| NFA1020-RGBWD        |       | -                | -   | (R:623nm/G:521nm/B:467nm)W: 可定制<br>RGBW DMX (10段/m) | 100mm(6LED)  |

| 通用参数   |  |
|--------|--|
| 电压     | 24V                                    |
| 功率     | --                                     |
| 使用环境   | 室外 (IP67)                              |
| 使用温度范围 | -20~45°C                               |
| 调光方式   | 0-10V、DALI、DMX512(需外置解码器)等             |
| 最小弯曲半径 | R=100mm                                |
| 最大连接长度 | 5m                                     |
| 安装配件   | ① 不锈钢固定卡 NFA1020-SC    ② 导轨 NFA1020-RF |

注：不同色温的光通量计算方法：以 3000K 的光通量为基准值，2400K= 基准值 × 0.93；2700K= 基准值 × 0.97；4000K= 基准值 × 1.05；5000K= 基准值 × 1.08；6500K= 基准值 × 1.1

## 配件一览

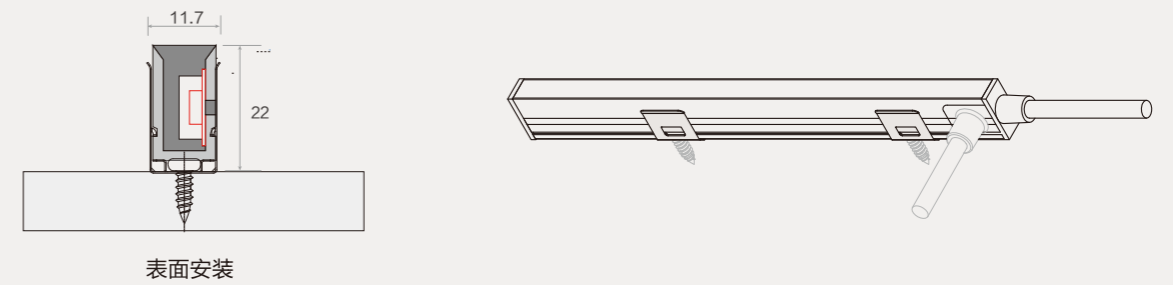
(单位: mm)



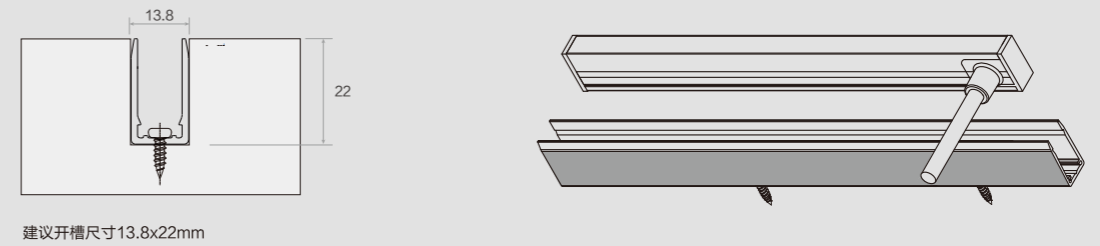
## 安装方式

(单位: mm)

### ● 不锈钢固定卡安装方式



### ● 导轨安装方式



## 注意事项

