



产品描述

- 专利结构设计、实现任意弯曲洗墙功能
- 具有20度、40度、20×50度椭圆等多种配光可选
- 特别适合于需要实现S形、圆形及特殊弧形等大空间洗墙效果的场所

产品型号编码规则

VSO - L* - * - * - I

系列名

长度

色温

出线方式

室内

VSO=V-Shine Omni

VSO20=V-Shine Omni 20°角

VSO40=V-Shine Omni 40°角

VSO2050=V-Shine Omni 20x50°角

22K

24K

27K

30K

35K

40K

50K

65K

Duo

"DW"=双端出线

"SW"=单端出线

"DC"=双端连接器

"SC"=单端连接器

应用场景



过道、走廊



阶梯



天花、窗帘



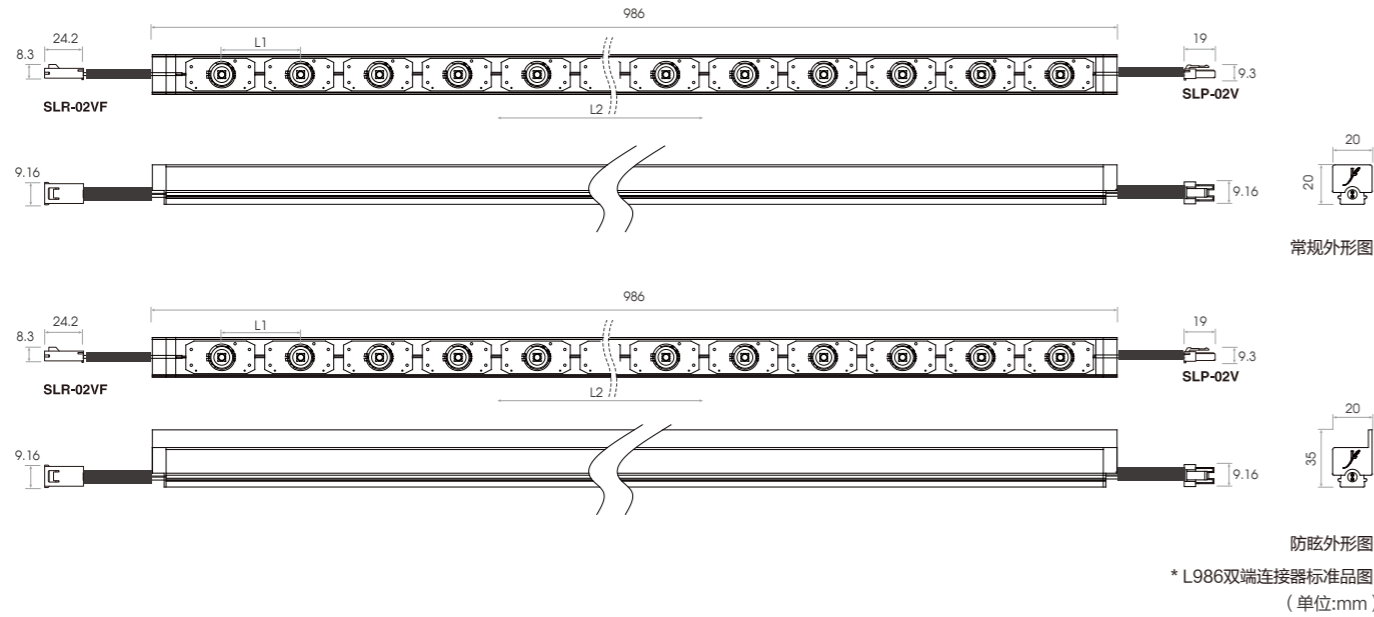
户外建筑



商场



产品线图



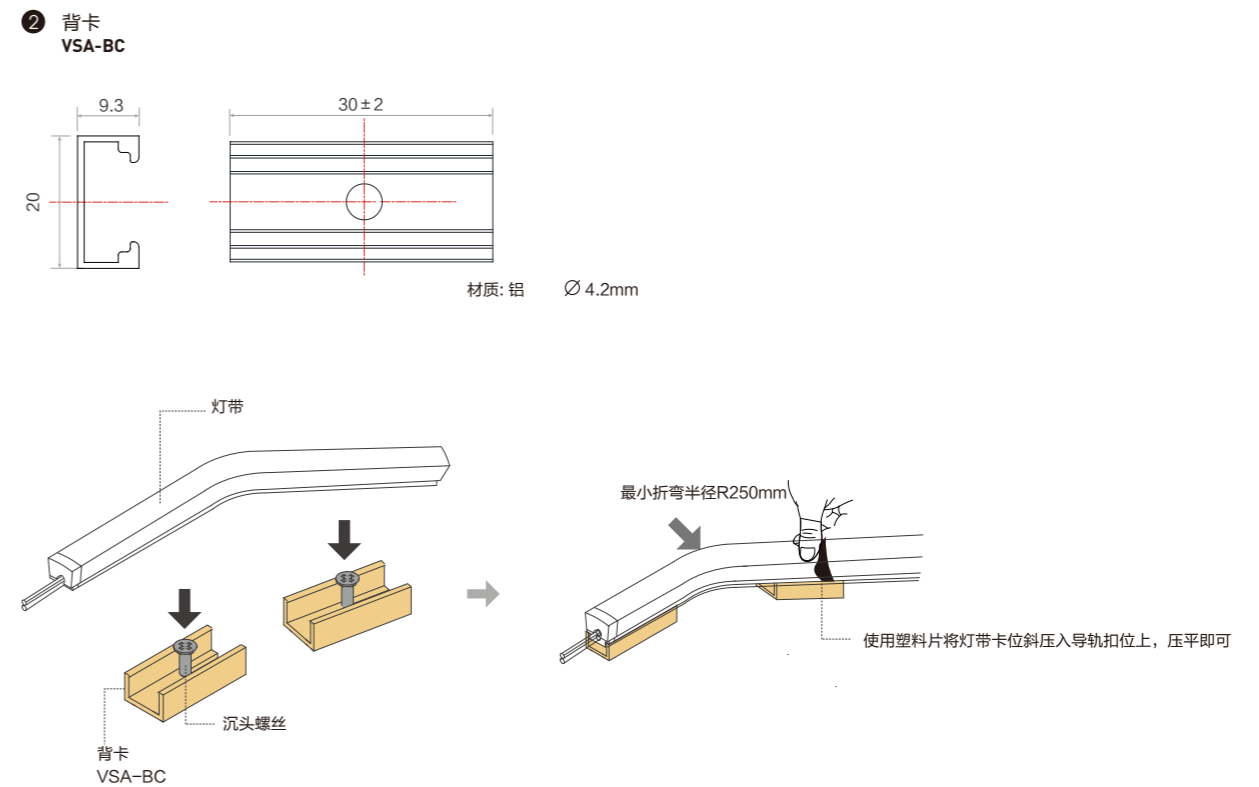
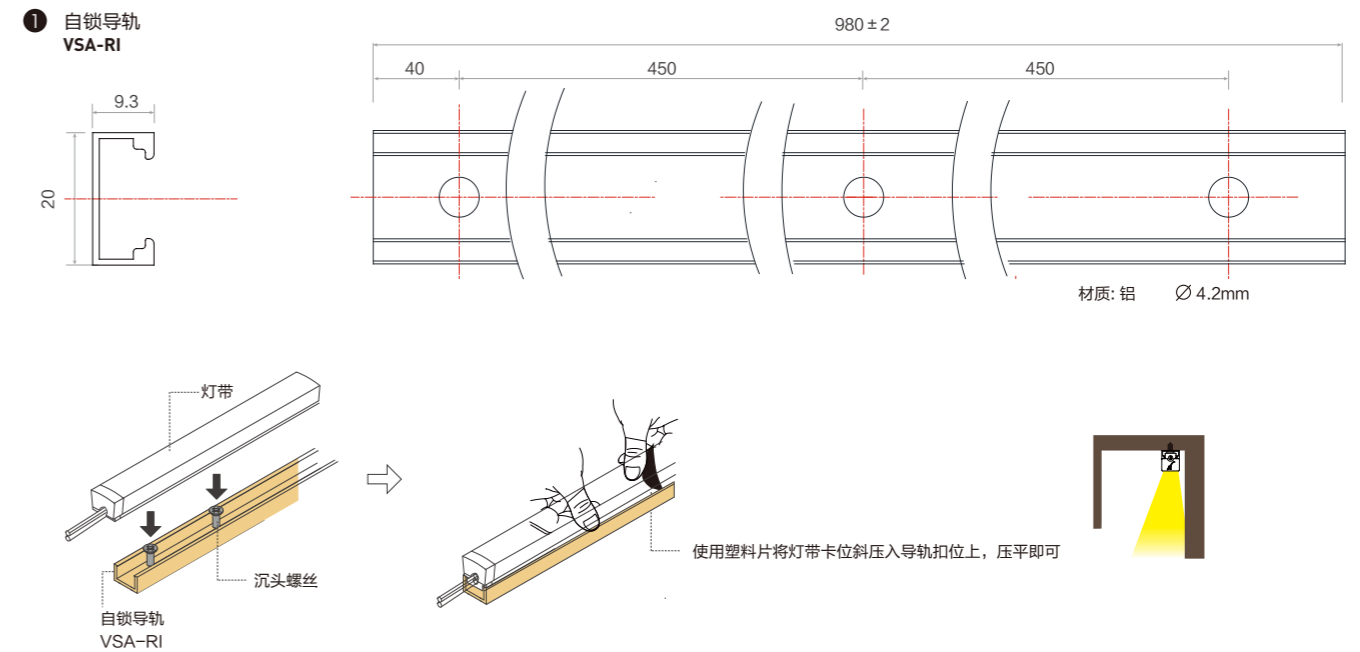
产品参数

V-Shine Omni						
名称	角度	功率	Lumen	Ra	CCT	剪切单元 (L1)
VSO	20°	24w/m	1390lm/m[@3000K]	>90	2200K/2400K/2700K/3000K/ 3500K/4000K/5000K/6500K	53.3
VSO-Duo	40° 20x50°		1500lm/m[2700K/6500K]			53.3

通用参数	
电压	24V
功率	--
使用环境	室内、半户外 (IP65)
使用温度范围	-10~35°C
调光方式	0-10V、DALI、DMX512(需外置解码器)等
最小弯曲半径	R=250mm
最大连接长度	4m
安装配件	① 自锁导轨 VSA-RI ② 背卡 VSA-BC ③ 1.5电源线A VSA-PSC-A ④ 0.15电源线B VSA-PSC-B ⑤ 0.15跳线 VSA-JC

注：不同色温的光通量计算方法：以3000K的光通量为基准值，2400K=基准值×0.93；2700K=基准值×0.97；4000K=基准值×1.05；5000K=基准值×1.08；6500K=基准值×1.1

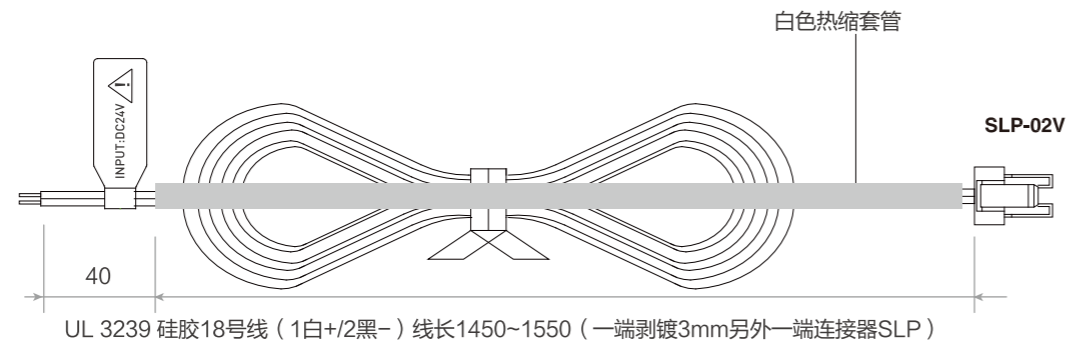
配件一览 (单位: mm)



配件一览

(单位: mm)

③ 1.5电源线A VSA-PSC-A



④ 0.15电源线B VSA-PSC-B

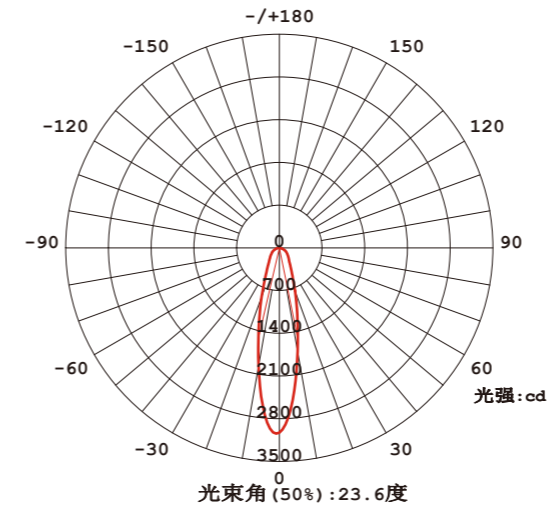


⑤ 0.15跳线 VSA-JC

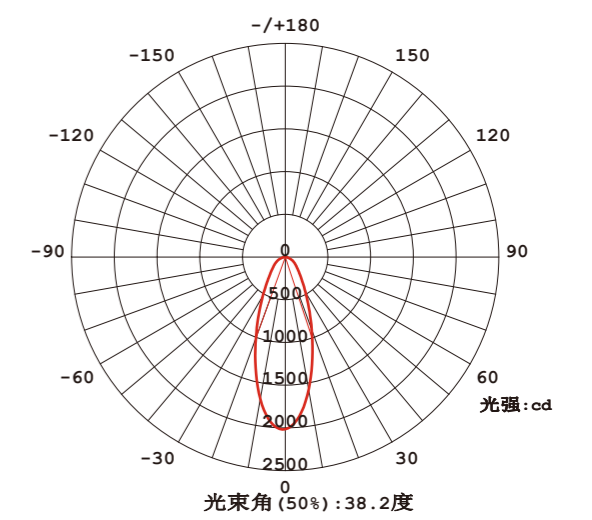


配光曲线

20度配光曲线



40度配光曲线



20×50度配光曲线

