



产品描述

- 专利结构设计、实现正贴LED达到侧弯功能
- MacAdam ≤ 3step, 单色或双色温可选
- 特制高透光柔性套管、柔性硅胶套管可选

CLEAR FLEX TRINITY系列特别适合于需要实现S形、圆形及特殊弧形等的照明场合。

产品型号编码规则

CFT - ***/*/m** - **L*** - ***** - ***** - **I**

系列名 LED数量/功率/米 长度 色温 出线方式 室内

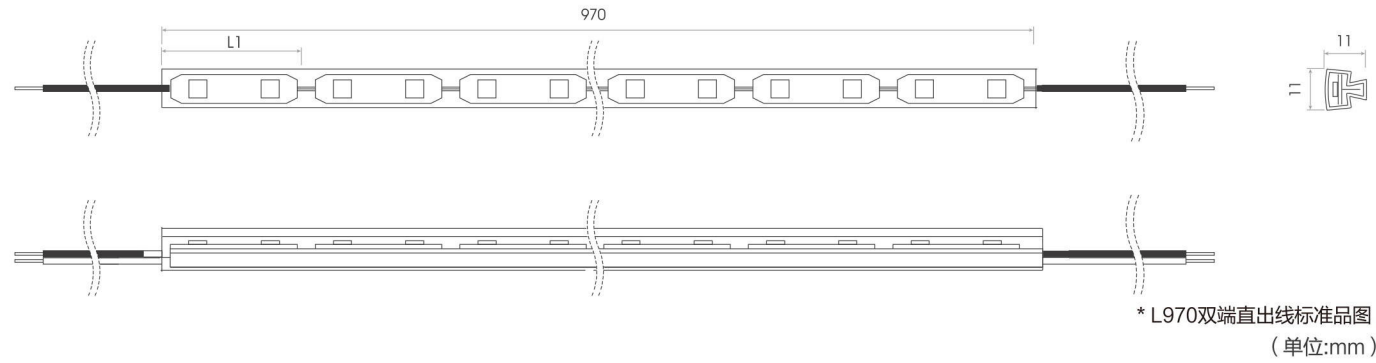
"CFT"=CLEAR FLEX TRINITY

- 18K
 - 24K
 - 27K
 - 30K
 - 40K
 - 50K
 - 65K
 - 75K
 - DUO
- "DW"=双端出线
 "SW"=单端出线
 "DC"=双端连接器
 "SC"=单端连接器



酒店 | 商场 | 别墅 | 办公

产品线图



产品参数

CLEAR FLEX TRINITY					
名称	功率	Lumen@3000k	Ra	CCT	剪切单元 (L1)
CFT	16w/m	1300lm/m	>90	1800K/2400K/2700K/3000K/4000K/ 5000K/6500K/7500K	40mm
CFT-Duo				2700/6500 (Duo color)	80mm(Duo color)

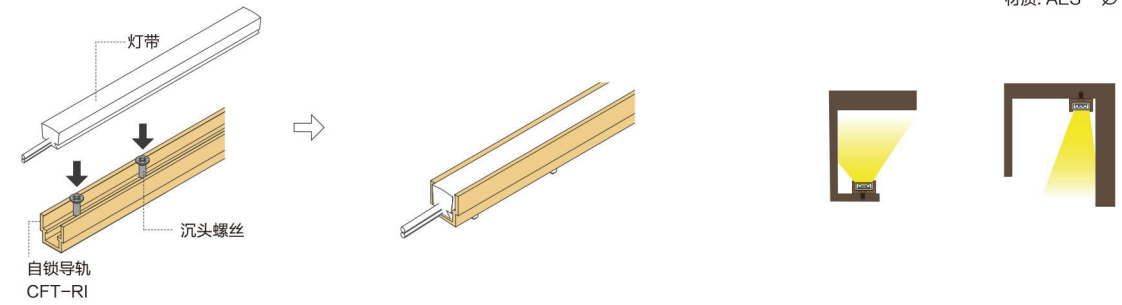
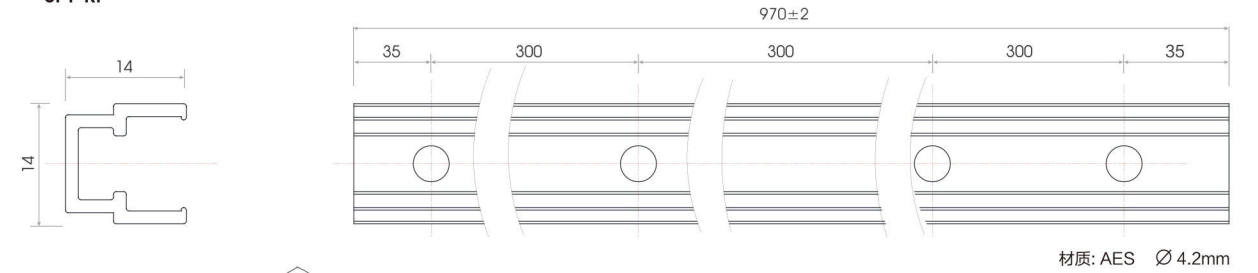
通用参数	
电压	24V
功率	--
使用环境	室内、半户外 (IP65)
使用温度范围	-10 ~ 35℃
调光方式	0-10V、DALI、DMX512(需外置解码器)等
最小弯曲半径	R=250mm
最大连接长度	4m
安装配件	① 自锁导轨 CFT-RI ② 背卡 CFT-BC

注：不同色温的光通量计算方法：以3000K的光通量为基准值，2400K=基准值×0.93；2700K=基准值×0.97；4000K=基准值×1.05；5000K=基准值×1.08；6500K=基准值×1.1
单条最大长度2m (1930mm)

配件一览

(单位: mm)

① 自锁导轨 CFT-RI



② 背卡 CFT-BC

