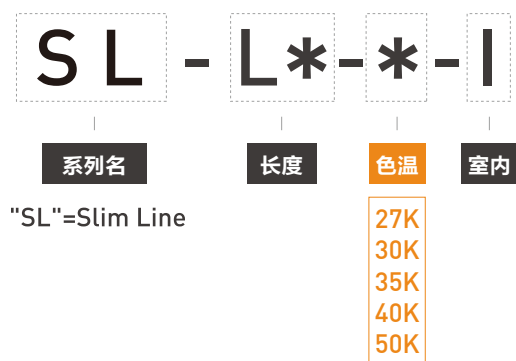




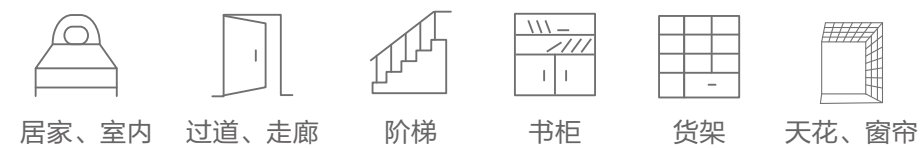
### 产品描述

- 对插无缝拼接
- 发光均匀，无光斑；最长5m可拼接，且首尾亮度一致
- 多种拐角模组及安装配件可选
- DC24V
- 适合多种调光方式

### 产品型号编码规则



### 应用场景

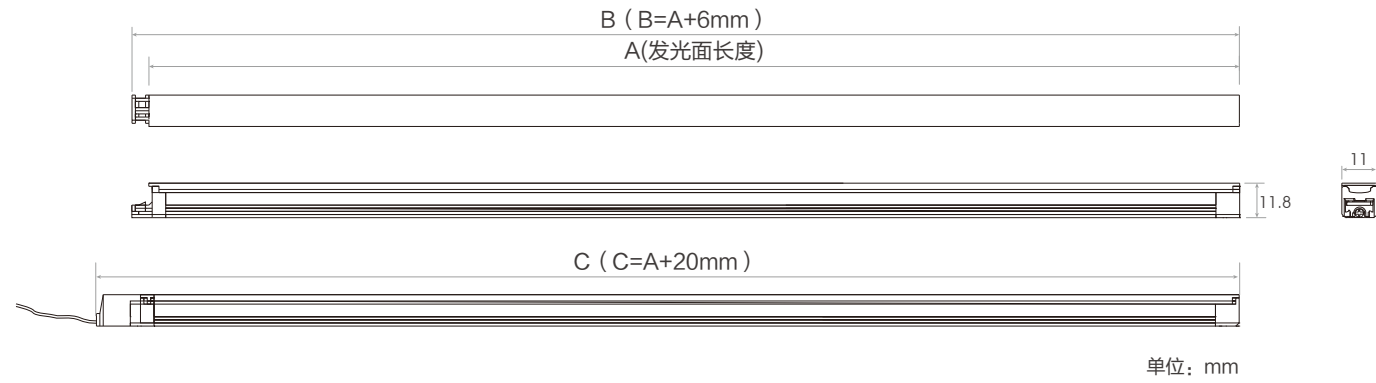


酒店 | 商场 | 别墅 | 办公

LINE Series



## 产品线图



## 产品参数

Slim Line					
名称	功率	Lumen@3000k	Ra	CCT	长度 (A)
SL	12 w/0.9m	712 lm/0.9m	>90	2700K/3000K/3500K/ 4000K/5000K	100/200/300/580/ 880/1180/1480

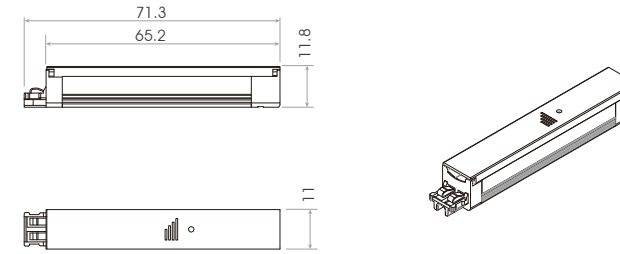
通用参数	
电压	24V
功率	--
使用环境	室内 (IP20)
实用温度范围	0 ~ 35°C
调光方式	0-10V、DALI、DMX512(需外置解码器)等
最大连接长度	5m
模组一览	A 调光模组 SL-D    B 十字模组 SL-C    C T型模组 SL-T D 左拐模组 SL-L    E 右拐模组 SL-R    F 内拐模组 SL-I    G 外拐模组 SL-O
安装配件	1 固定卡 SL-MC    2 45度固定卡 SL-MCA    3 胶粘金属片 SL-MP 4 1.5m电源线A SL-PSC-A    5 0.15m跳线B SL-PSC-B    6 0.15m电源线C SL-PSC-C    7 0.15m跳线 SL-JC

注: 不同色温的光通量计算方法: 以 3000K 的光通量为基准值, 2400K= 基准值 × 0.93; 2700K= 基准值 × 0.97; 4000K= 基准值 × 1.05; 5000K= 基准值 × 1.08; 6500K= 基准值 × 1.1

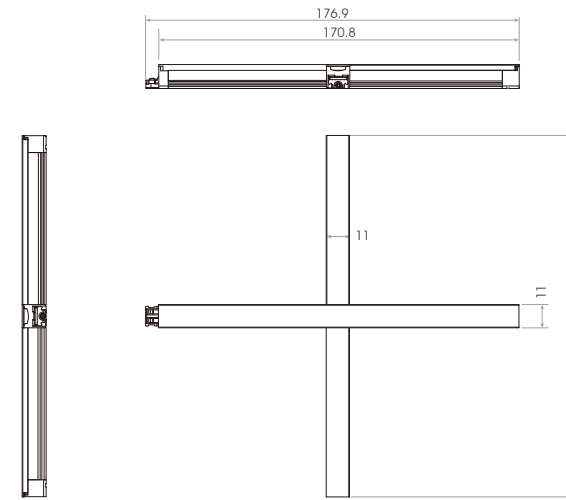
## 模组一览

(单位: mm)

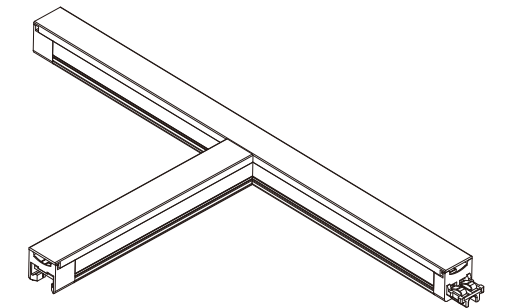
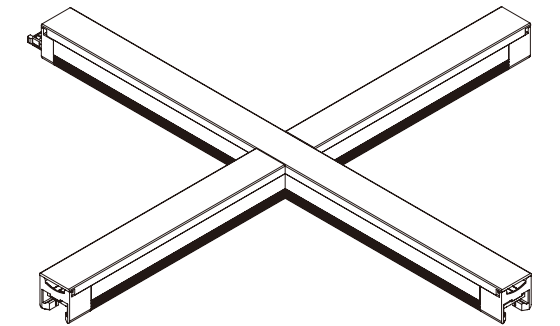
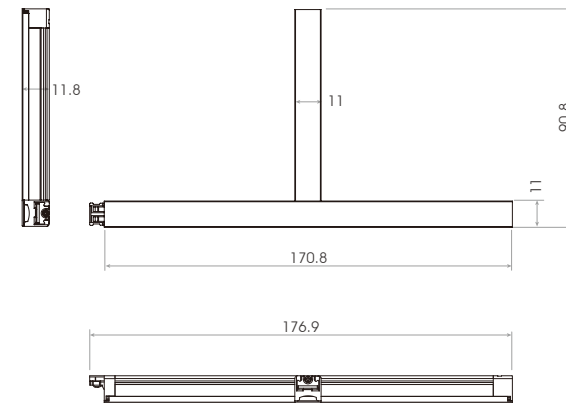
### A 调光模组 SL-D



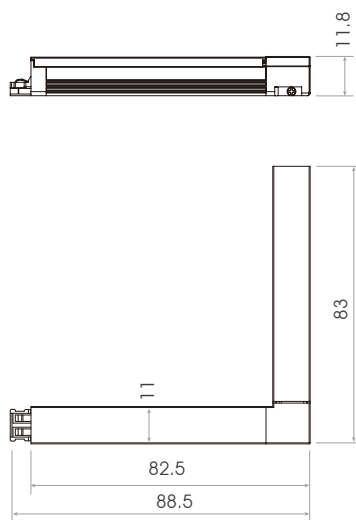
### B 十字模组 SL-C



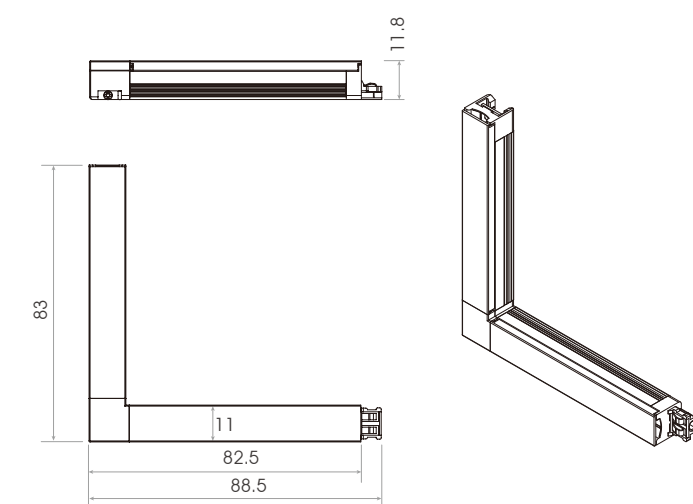
### C T型模组 SL-T



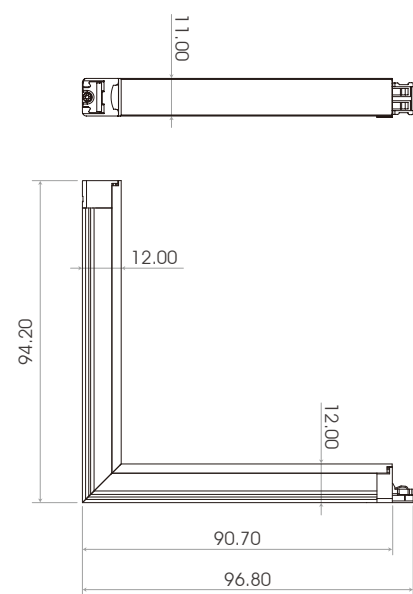
**D** 左拐模组  
SL-L



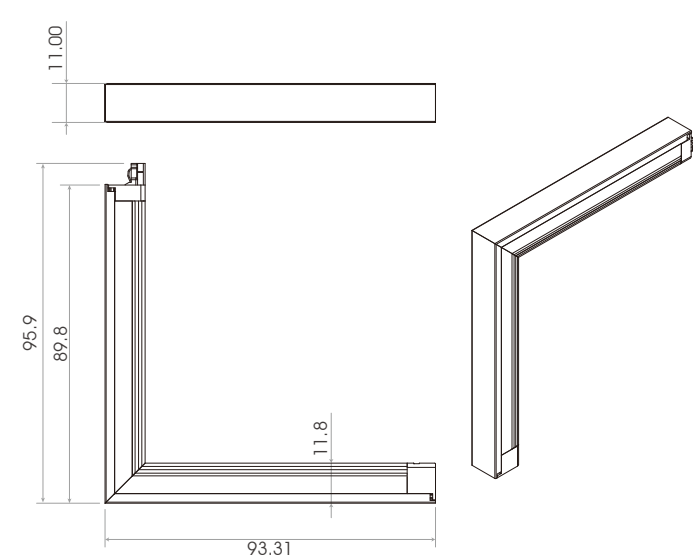
**E** 右拐模组  
SL-R



**F** 内拐模组  
SL-I



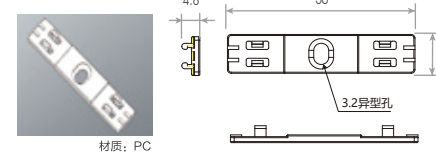
**G** 外拐模组  
SL-O



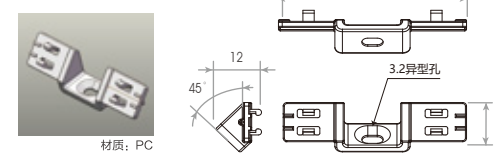
**配件一览**

(单位: mm)

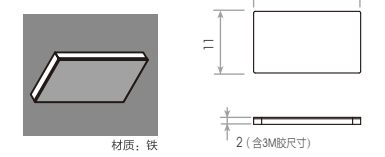
**1** 固定卡  
SL-MC



**2** 45度固定卡  
SL-MCA



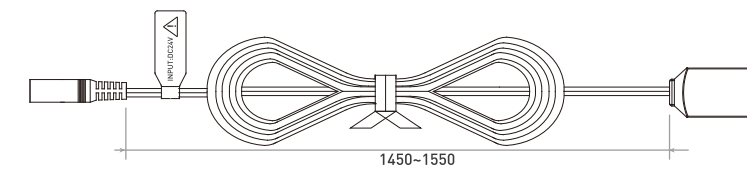
**3** 胶粘金属片  
SL-MP



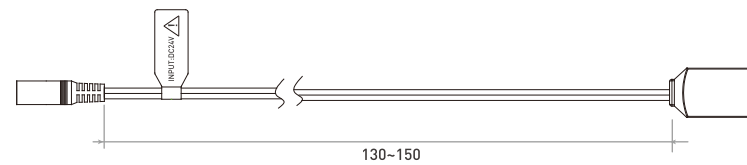
SL-MC、SL-MCA、SL-MP 数量推荐表

型号	SL-L100-*-I	SL-L200-*-I	SL-L300-*-I	SL-L600-*-I	SL-L900-*-I	SL-L1200-*-I	SL-L1500-*-I
数量	1	2	2	2	3	3	3

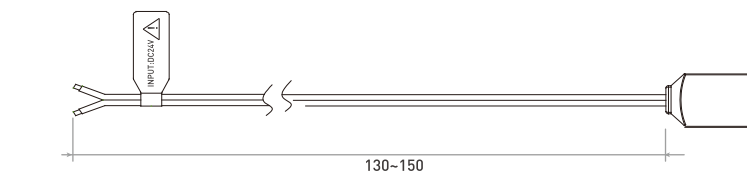
**4** 1.5m电源线A  
SL-PSC-A



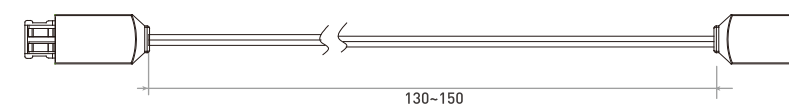
**5** 0.15m电源线B  
SL-PSC-B



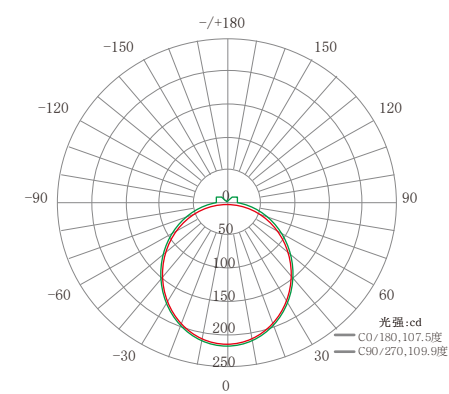
**6** 0.15m电源线C  
SL-PSC-C



**7** 0.15m跳线  
SL-JC



**配光曲线**



平均光束角 (50%):108.7 度